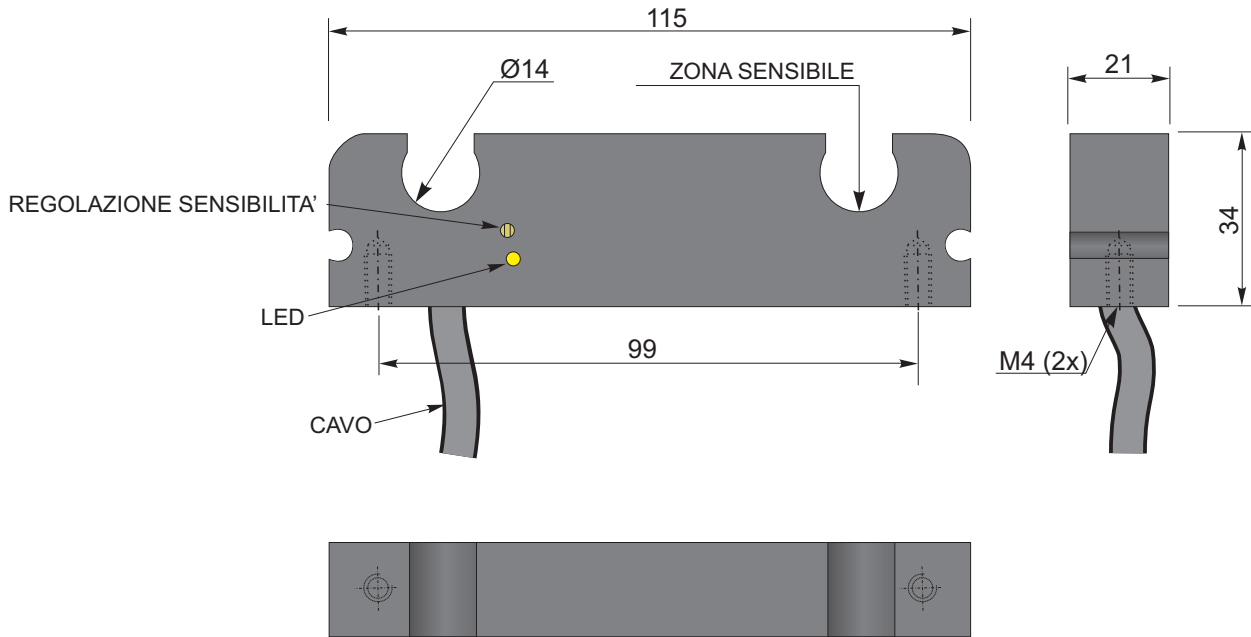


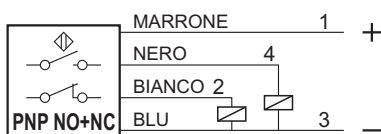
- CUSTODIA PLASTICA PARALLELEPIPEDA 115x31x21
- 4 FILI C.C.
- CONFORME: - Direttiva Compatibilità Elettromagnetica 2004/108 CE - Norma di Prodotto EN60947-5-2



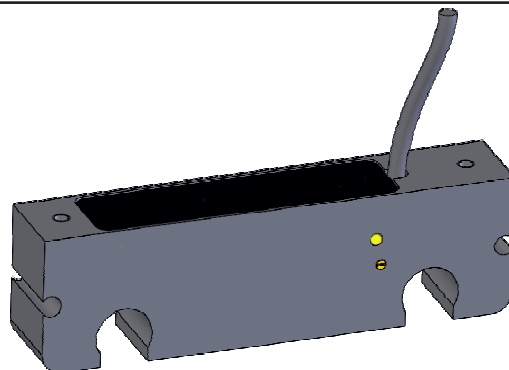
Dimensioni mm

CARATTERISTICHE TECNICHE		SCP-C5 PNP NO+NC RL
Distanza d'intervento S_n regolabile	mm	0 ÷ 5
Tensione continua	V	10 ÷ 33 (valori massimi assoluti ripple incluso)
Isteresi (% S_n)		≤ 20
Frequenza max. di lavoro	Hz	10
Ripetibilità (a temperatura costante)	mm	≤ 0.5
Corrente max. di uscita	mA	200
Assorbimento Max	mA	≤ 10
Caduta di tensione (uscita attivata)	V	< 1.8
Protezione al corto circuito		Presente
Led di uscita		Presente (giallo)
Limiti di temperatura	°C	-20 ÷ +70
Grado di protezione	IP	67
Custodia		Delrin nero
Cavo PVC	2m	4x0.25mm ²

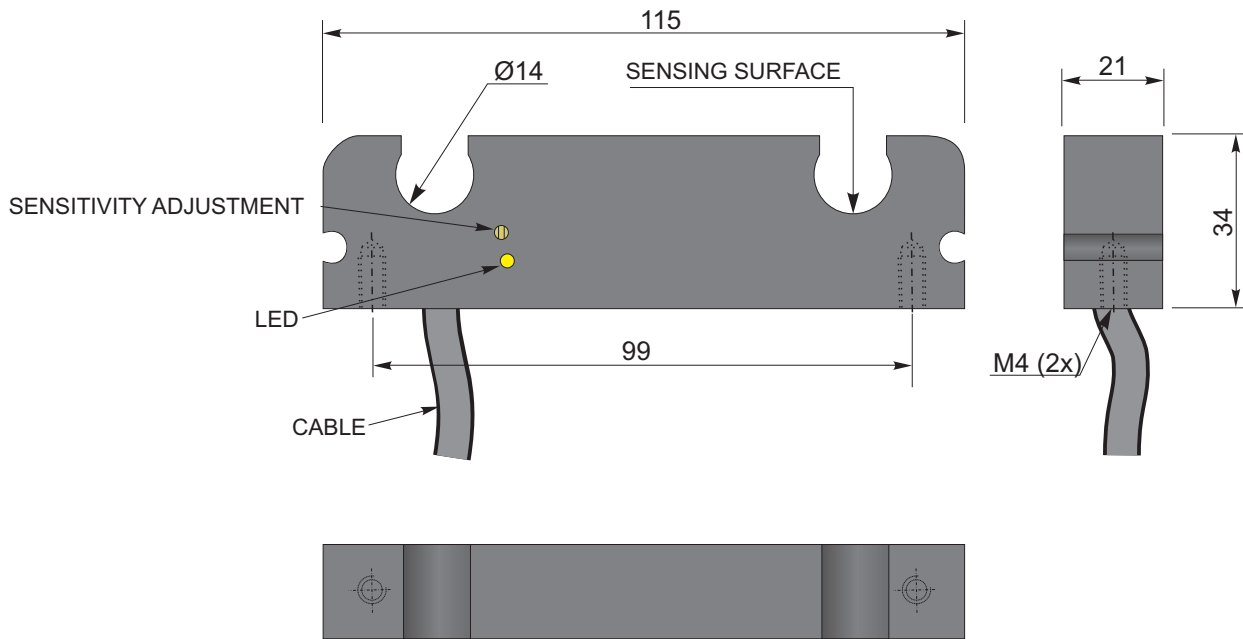
SCHEMI DI COLLEGAMENTO



MODALITA' DI CORRETTA INSTALLAZIONE



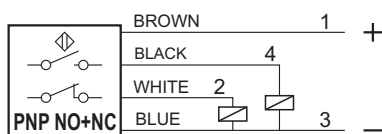
- PLASTIC PARALLELEPIPED HOUSING 115x31x21
- 4 WIRES D.C.
- IN CONFORMITY WITH: - Electromagnetic compatibility directive 2004/108 CE - Product norm EN60947-5-2



Dimensions mm

TECHNICAL CHARACTERISTICS		SCP-C5 PNP NO+NC RL
Switching distance (Sn) adjustable	mm	0 ÷ 5
Continuous voltage	V	10 ÷ 33 (absolute maximum ratings ripple included)
Hysteresis (%Sn)		≤ 20
Switching frequency	Hz	10
Repeatability (at constant temperature)	mm	≤ 0.5
Max output current	mA	200
Supply current	mA	≤ 10
Voltage drop (output ON)	V	< 1.8
Short circuit protection		Incorporated
Output led		Incorporated (yellow)
Temperature limits	°C	-20 ÷ +70
IP rating	IP	67
Housing		Black delrin
Cable PVC	2m	4x0.25mm ²

WIRING DIAGRAMS



INSTRUCTIONS FOR CORRECT INSTALLATION

